

G E series

MONO CILINDRO
GE615FP - GE616FP



MONO CILINDRO

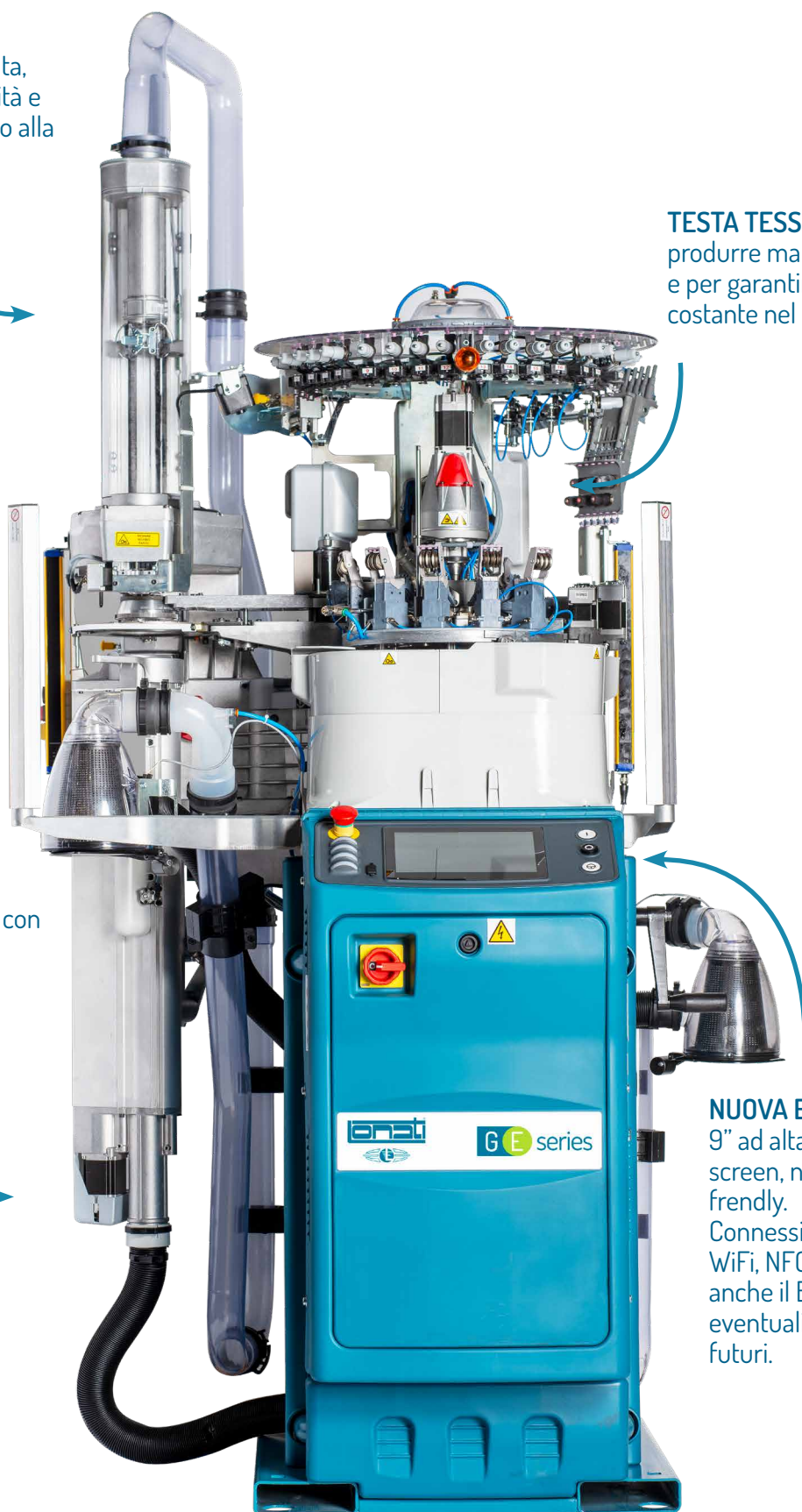
GE615FP - GE616FP

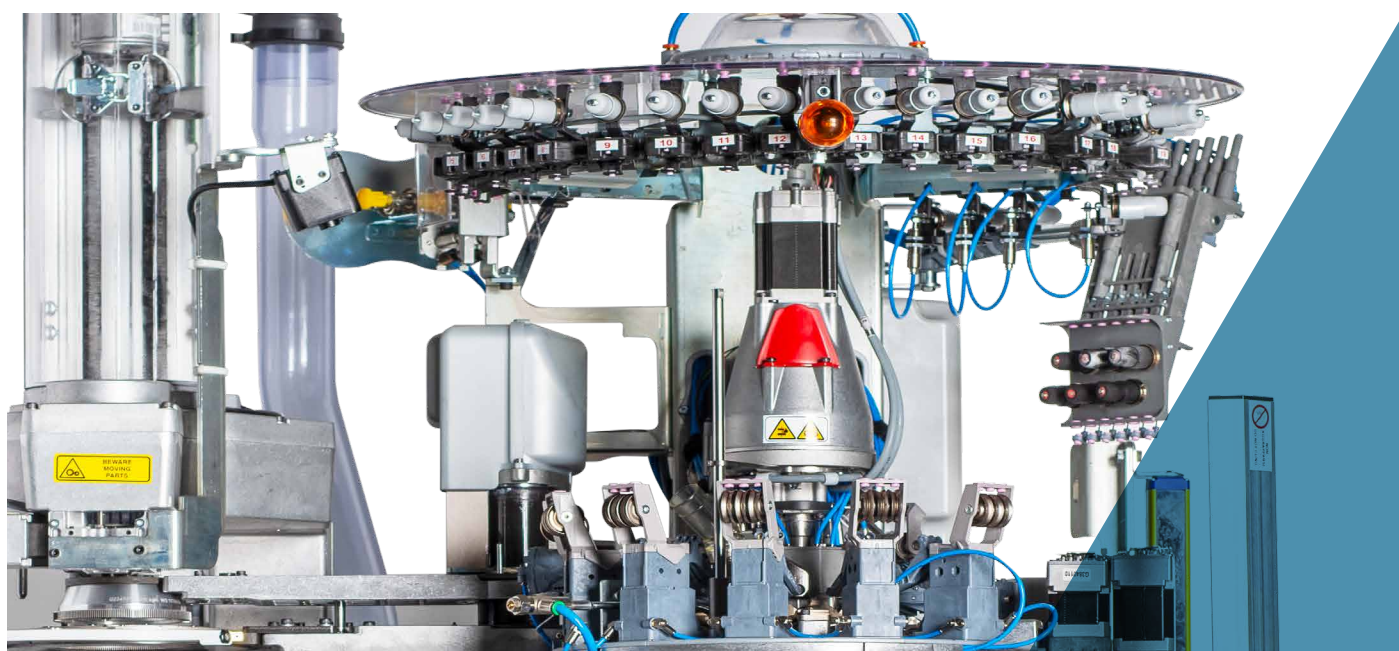
DISPOSITIVO SBYS,
per la cucitura
automatica della punta,
aumentata l'affidabilità e
la produttività rispetto alla
serie precedente.

TESTA TESSILE studiata per
produrre manufatti di alta qualità,
e per garantire un'affidabilità
costante nel tempo.

MOTORI PASSO PASSO con
encoder assoluto
per il controllo della
posizione angolare.

NUOVA ELETTRONICA display
9" ad alta risoluzione touch
screen, nuova interfaccia user
friendly.
Connessioni Ethernet,
WiFi, NFC, presente
anche il Bluetooth per
eventuali sviluppi
futuri.





Le immagini contenute nel presente depliant hanno natura indicativa e non vincolante.

MONO CILINDRO

GE615FP - GE616FP

I modelli ad una caduta sono i più venduti della linea monocilindro per calze da uomo, il merito è della loro versatilità, possono produrre dall'articolo più semplice a quello più complesso, senza perdere in qualità ed efficienza. Sono disponibili in due versioni, con cinque o sei colori sul rango e in diversi diametri e numeri di aghi. Cucitura automatica della punta, con l'ultima versione del dispositivo SbyS, che utilizza la tecnica del "vero rimaglio", i cui vantaggi sono ampiamente noti: la calza di qualità superiore per grado di finitura, confort, robustezza, rispetto a quella prodotta con i metodi tradizionali. Il controllo e l'esecuzione di tutti i comandi della macchina, sono affidati ad una nuova elettronica. La creazione e la gestione dei disegni e degli articoli, avvengono tramite il pacchetto software Digraph 3 Plus, che contiene una libreria di stili, che l'operatore può combinare in diversi modi al fine di ottenere il risultato voluto.

- Disegno a cinque o sei colori sul rango, a seconda del modello, in maglia liscia (o spugna a richiesta).
- Tallone e punta in moto alternato con dimensioni variabili, ed effetti tridimensionali.
- Numero guida fili: venticinque o ventotto, a seconda del modello.
- Dispositivo alza bordo e piatto guida fili, con motore passo passo.
- Attuatori a controllo elettronico per la selezione degli aghi: otto o nove, a seconda del modello.
- Motore brushless per il movimento cilindro, coassiale con il porta cilindro.

DIMENSIONI MACCHINA



Base max.: 127.3
Profondità max.: cm 114.8
Altezza max.: cm 228

PESO MACCHINA



ca. 320 Kg

CERTIFICAZIONE



Green
Label

MONO CILINDRO

GE615FP - GE616FP

CARATTERISTICHE TECNICHE

MODELLO	CILINDRI Ø	FINEZZA	SPESSORE AGO
GE615FP	3"3/4	da 9 a 17	0.85 - 0.70 - 0.60 mm
GE616FP	3"3/4	da 9 a 17	0.85 - 0.70 - 0.60 mm

I dati che precedono sono indicativi e non vincolanti.

EQUIPAGGIAMENTO DI BASE

- Bordo elettrico ad altezza variabile tramite motore passo passo;
- Camma formazione maglia caduta uno con tre altezze di lavoro;
- Coperchio platine motorizzato per pressione platine e posizione angolare;
- Display a colori 9" ad alta definizione touch screen;
- Dispositivo pulizia carter sensori controllo scorrimento filo;
- Dispositivo recupera filo tallone a quattro posizioni;
- Due valvole parzializzatrici ad apertura variabile tramite motore passo passo;
- Nove guida fili sulla caduta di maglia;
- Porta rocche;
- Porta USB;
- Quindici o diciotto guida fili colore, a seconda del modello;
- Seghette rasa filo con fermo meccanico;
- Un guida filo sulla caduta elastico tramato;

SISTEMI OPZIONALI PRINCIPALI

- Alimentatori filo ad accumulo, Eco Power o Eco Compact, by LGL disponibili anche nella versione con freno Attivo.
- Alimentatori filo positivi, GRYF by Dinema
- Alimentatori positivi elastico, per calze in compressione
- Alimentatori positivi per elasthan, Plus by Dinema
- Camme formazione maglia motorizzate
- Coperchio platine mezza spugna
- Coperchio platine "Complete"
- Dispositivo alza maglia per prelievo calza motorizzato
- Dispositivo antitwist
- Dispositivo calza salva piede
- Dispositivo espulsione calza in assetto rovescio
- Dispositivo pinza ausiliaria per elasthan
- Dispositivo recupera filo a sei posizioni
- Dispositivo seghette rasa filo a velocità variabile
- Dispositivo rovesciatore inferiore con tubo rotante
- Lampade led ispezione dispositivo di cucitura e zona guida fili.
- Predisposizione alimentatori filo ad accumulo, Unifeeder 2 by BTR
- Scheda ethernet per il collegamento al sistema di raccolta dati, Nautilus by Dinema
- Secondo guida filo elastico
- Sensori controllo scorrimento fili, ISPY by Dinema
- Tensionatori a comando pneumatico per elasthan ricoperto
- Ventola aspirazione

TIPOLOGIE DI MAGLIE OTTENIBILI

La macchina «standard» ha la possibilità di eseguire le seguenti tipologie di maglia

– Disegno a cinque o sei colori sul rango, a seconda del modello, più il fondo, rete, punto trattenuto e flottato, in maglia liscia (o spugna a richiesta).

– Nelle zone con elastico tramato, disegno a cinque o sei colori sul rango, a seconda del modello, più il fondo, punto trattenuto e flottato, in maglia liscia (o spugna a richiesta).

– Nelle zone con elastico tramato, maglia a rete, punto trattenuto, e flottato, con quattro o cinque colori sul rango, a seconda del modello, più il fondo, in maglia liscia (o spugna a richiesta).

MONO CILINDRO

GE615FP - GE616FP

NUMERO COLORI OTTENIBILI

Numero colori ottenibili

GE615FP cinque colori sul rango più il fondo.
GE616FP sei colori sul rango più il fondo.

PRESTAZIONI

		CILINDRI Ø - 3"3/4
TIPOLOGIA LAVORAZIONE	Disegno o selezioni o spugna 300 rpm	
VELOCITÀ MASSIMA	Maglia liscia senza disegno con coperchio platine alta velocità 350 rpm 350 rpm	

I dati che precedono sono indicativi e non vincolanti.

AVVERTENZA: Le velocità massime raggiungibili dipendono da diversi fattori quali: filati, tipi di lavorazioni, lubrificanti ecc.

FINEZZE

		FINEZZA																					
Modello	Ø	6½	7	7½	8	8½	9	9½	10	10½	11	11½	12	12½	13	13½	14	14½	15	15½	16	16½	17
GE615FP	3"3/4						108	112	116	120 128	132	136	144		156	160	168		176	180	188	192	200
		Spessore ago 0.85 mm																					
		Spessore ago 0.70 mm						Spessore ago 0.70 mm						Spessore ago 0.60 mm									

		FINEZZA																					
Modello	Ø	6½	7	7½	8	8½	9	9½	10	10½	11	11½	12	12½	13	13½	14	14½	15	15½	16	16½	17
GE616FP	3"3/4				96		108	112	116	120 128	132	136	144		156	160	168		176	180	188	192	200
		Spessore ago 0.85 mm																					
		Spessore ago 0.70 mm						Spessore ago 0.70 mm						Spessore ago 0.60 mm									

I dati che precedono sono indicativi e non vincolanti.

AVVERTENZA:

Le caratteristiche descritte nel presente depliant sono indicative e potrebbero subire variazioni senza alcun preavviso.

Per la lista completa degli opzionali rivolgersi alla rete di vendita Lonati.

Si esclude ogni responsabilità derivante dall'uso improprio dei macchinari.

Lonati raccomanda aghi

GROZ-BECKERT®

MONO CILINDRO

GE615FP - GE616FP

RUMOROSITÀ (Massima emissione acustica per modelli serie GE)

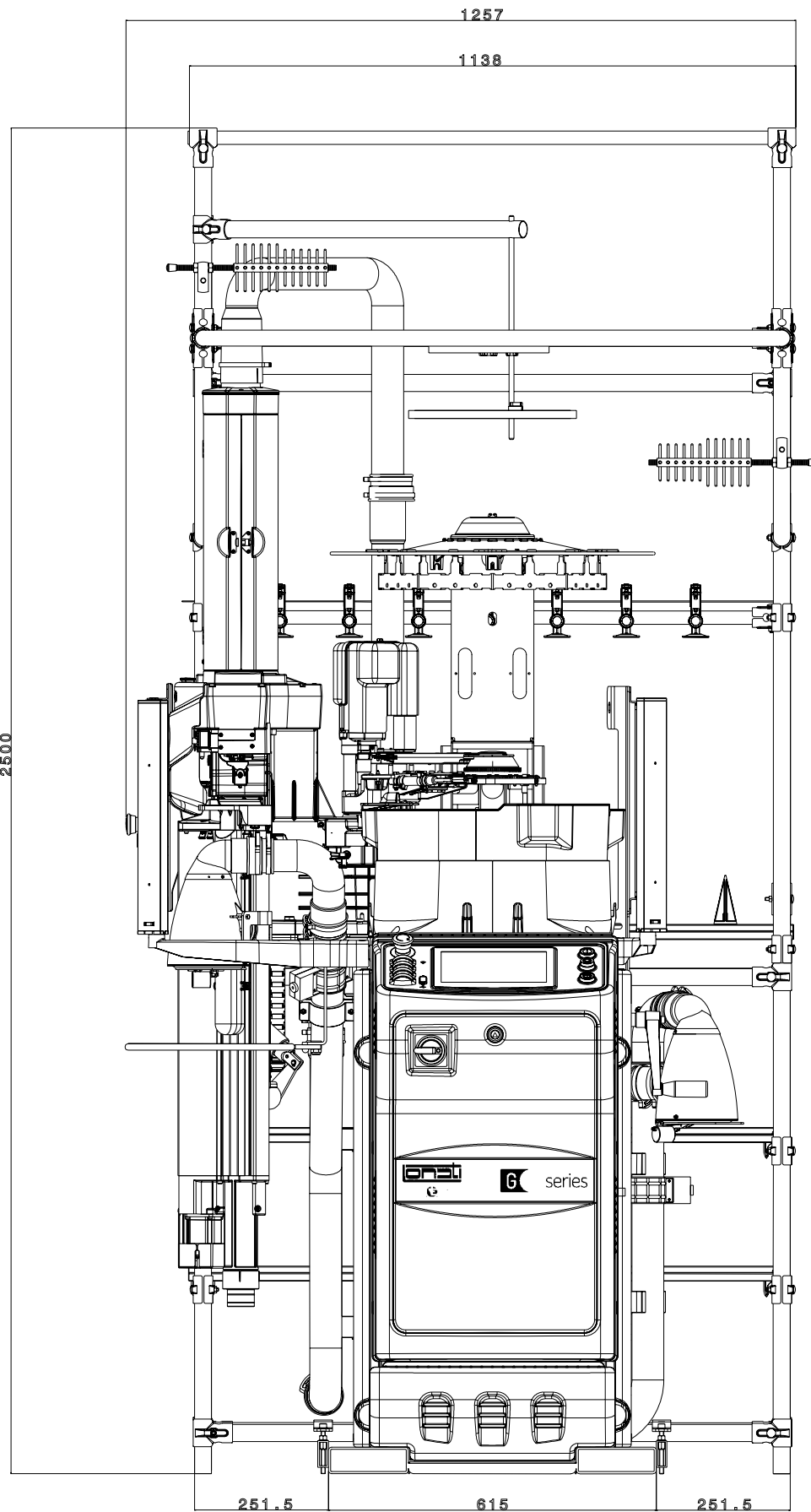
Livello della pressione acustica sulla superficie di riferimento = LPA 79,5 dB - Livello intensità acustica = LWA 96,6 dB - Peak = 109,3 dB

LUBRIFICANTI

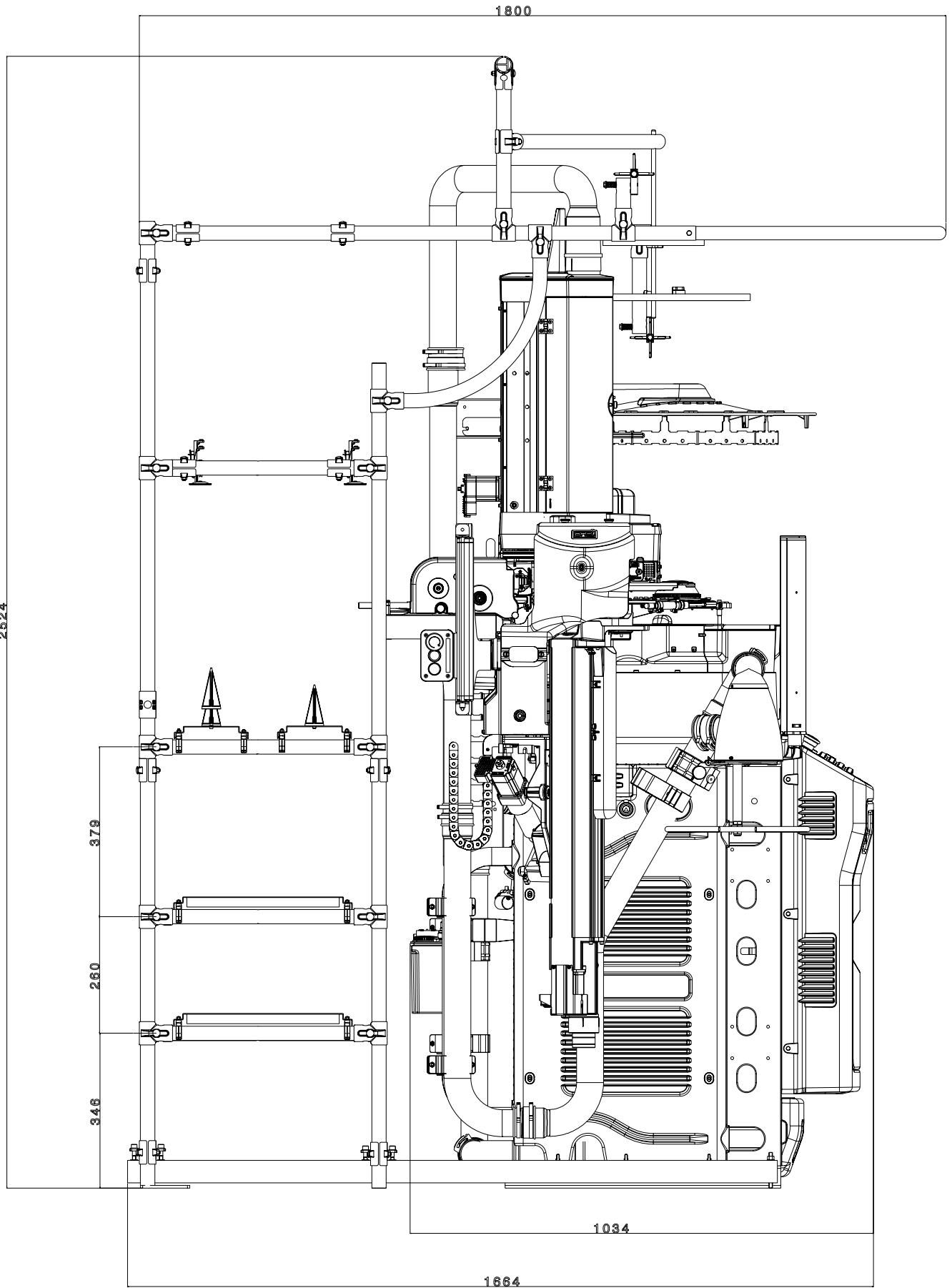
Consumo medio per 100 dozzine = 270 gr. Lonati consiglia: Kluber Madol 183 Supreme - Fuchs Renolin Trax 16 C - VICKERLUBE SOCK 46

GRASSO

Lonati consiglia: per guarnizioni, cuscinetti ecc.: TechnolubeSeals Damping grease Nyogel 774F-1 (in alternativa Maconsynth 4000) e Maconplex TX-1. PER APPLICAZIONE VEDI MANUALE SICUREZZA (USO E MANUTENZIONE)



DESCRIZIONE	CODICE	NR. ROCHE	PESO KG.	NOTE
Porta rocche	G3930706	23	51	Versione standard
Porta rocche	G3930707	23	51	Versione con antistrappo by BTR



DESCRIZIONE	CODICE	NR. ROCHE	PESO KG.	NOTE
Porta rocche	G3930706	23	51	Versione standard
Porta rocche	G3930707	23	51	Versione con antistrappo by BTR

NOTE

GE715F - GE716F - GE615F - GE616F - GE515F - GE516F





LONATI SPA

Via Francesco Lonati, 3 | 25124 Brescia (Italy)

Tel. +39 03023901 | Fax +39 030 2310024

C.F.: 01469680175 | P.iva: 02096730961

info@lonati.com - www.lonati.com